

HFP2X1

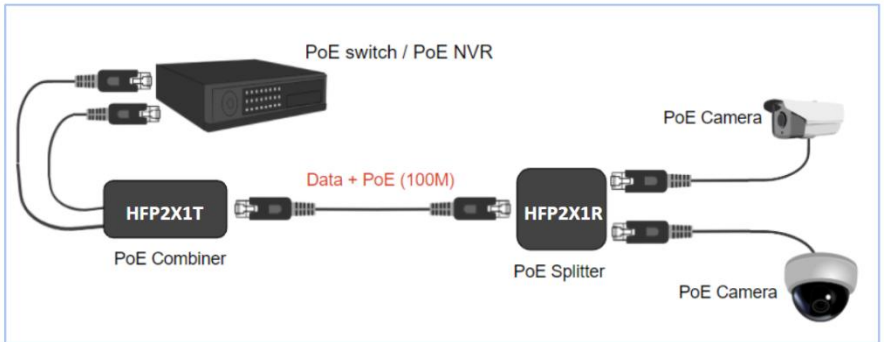
PoE 分合器

該裝置是一款 1 對 2 的 PoE 分合器，專為在相同位置安裝多台、不同角度的攝影機而設計。它能輕鬆整合至天花板或建築內現有的乙太網路線路中，無需額外施工。即插即用的解決方案可讓兩台 PoE 攝影機同時透過單一乙太網路連接執行，非常適合在不增加額外佈線的情況下擴充攝影機配置。

主要特點:

- 使用單一條 Cat5e/6 網路線即可將兩台 PoE 攝影機連接至 PoE 交換器或 NVR。
- 依據 802.3af/at 標準，為每個埠提供最高達 30 瓦的電力輸出。
- 無需額外電源供應。
- 簡便易用的設計，幾乎不需設定即可立即使用。
- 大幅降低安裝成本與施工時間。

應用圖:



P.S. Splitter<分離器> / Combiner <合併器>

規格:

乙太網路介面	10/100Base-TX
傳輸線類型	Cat5e/6
傳輸距離	100 公尺 (從分離器到合併器)
連接埠介面	<分離器> 3 x RJ45 母頭 <合併器> 2 x RJ45 公頭, 1 x RJ45 母頭
PoE 相容性	IEEE802.3af/at, 每個連接埠最大 30W
工作濕度	10-90%
工作溫度	-30°C-65°C
尺寸 (長 x 寬 x 高)	<分離器> 39 x 36 x 21 毫米 <合併器> 179 x 31 x 23 毫米
淨重	<分離器> 20 克 <合併器> 35 克

操作指南:

1. 把 PoE 交換器/NVR 的電源切斷。
2. 從包裝盒中取出分離器和合併器。
3. 使用 Cat5e/6 網路線將 PoE 攝影機連接到分離器。
4. 使用 Cat5e/6 網路線連接分離器和合併器。
5. 將 PoE 交換器/NVR 連接到合併器。
6. 最後打開 PoE 交換器/NVR 的電源。

△注意

請保持連接埠清潔。金屬外殼應定期使用防靜電布清潔，請勿使用汽油。請勿讓金屬外殼直接暴露於陽光、紫外線或極端溫度下。避免受到撞擊，且請勿將其浸入任何液體中。

高電壓的電蝕或雕刻可能會損壞電子晶片，恕不提供任何保固！

切勿拆解金屬外殼。